

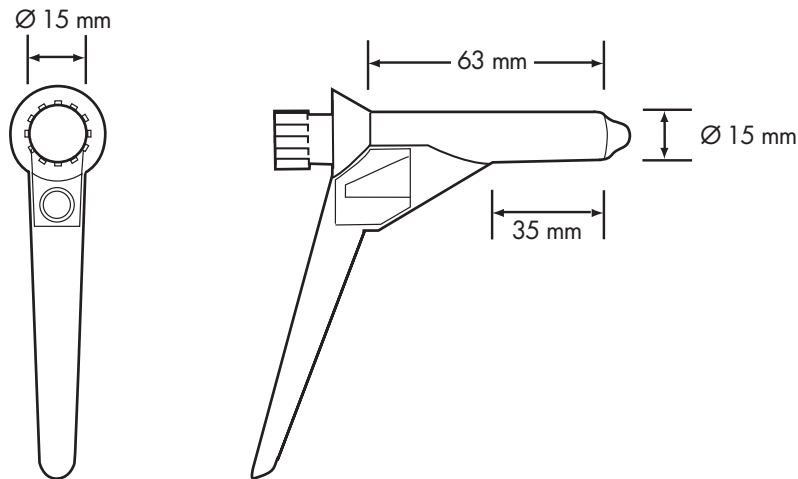


Proktoskop small 1531

Wing Plasts Proktoskop small 1531 med belysning är ett engångsinstrument i glasklar, miljövänlig plast. Detta proktoskop är utformat för pediatrika undersökningar men lämpar sig även till andra undersökningar där mindre dimensioner är att föredra.

- *Stabil konstruktion*
- *Greppvänlig*
- *Lamphållare för fiberljusadapter*
- *Optimal ljusbild i Proktoskopets distala ände*
- *Följsamt rundade kanter*
- *En nära nog omärklig övergång mellan skaft och kolv, vilket ger minimalt med obehag för patienten*



**Material**

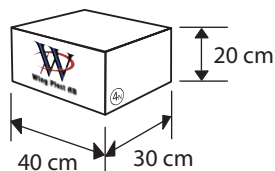
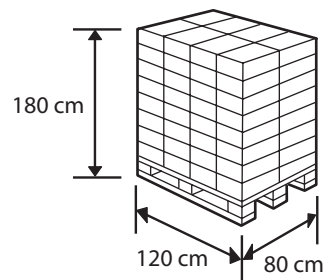
- Polystyren glasklar, Polyeten HD
- Smälttemperatur: 100 °C
- Ej autoklaverbar
- Latexfri
- Miljövänlig

**Vikt**

- Detalj: 19 g
- Transportförpackning: 2 kg

Förpackning

- Avdelningsförpackning: 1 st
- Transportförpackning: 100 st
- Pallkvantitet: 6 400 st

Transportförpackning**Pall**

Vikt: 150 kg
Volym: 1,7 m³

Kvalitet

- ISO 9001

Miljö

- ISO 14001

Arbetsmiljö

- AFS 2001

