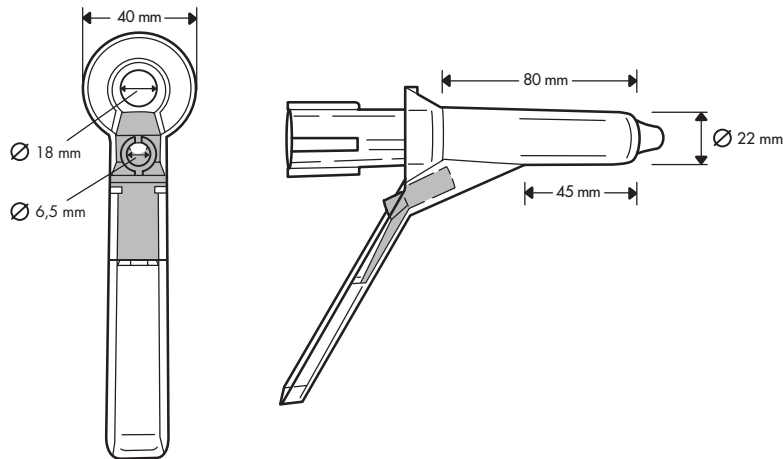


## Proktoskop 1522

Wing Plasts Proktoskop 1522 med lamphållare är ett engångsinstrument i glasklar, miljövänlig plast. Proktoskopet är ergonomiskt och funktionellt utformat för undersökarens och patientens bästa. Lamphållaren passar de vanligaste adaptrarna på marknaden. Andra fördelar med detta Proktoskop är:

- *Stabil konstruktion*
- *Greppvänlig*
- *Optimal ljusbild i Proktoskopets distala ände*
- *Släta ytor och en nära nog omärklig övergång mellan skaft och kolv, vilket ger minimalt med obehag för patienten*



**Material**

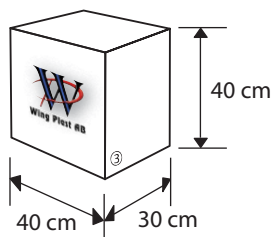
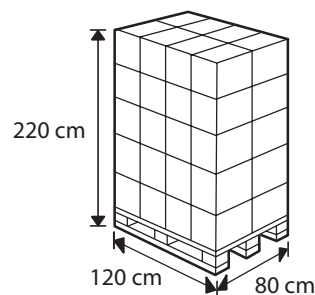
- Polystyren glasklar, Polyeten HD
- Smälttemperatur: 100 °C
- Ej autoklaverbar
- Latexfri
- Miljövänlig

**Vikt**

- Detalj: 45 g
- Transportförpackning: 77 kg

**Förpackning**

- Avdelningsförpackning: 25 st
- Transportförpackning: 150 st
- Pallkvantitet: 3 000 st

**Transportförpackning****Pall**

Vikt: 160 kg  
Volym: 2,1 m<sup>3</sup>

**Kvalitet**

- ISO 9000

**Miljö**

- ISO 14001

**Arbetsmiljö**

- AFS 2001

