

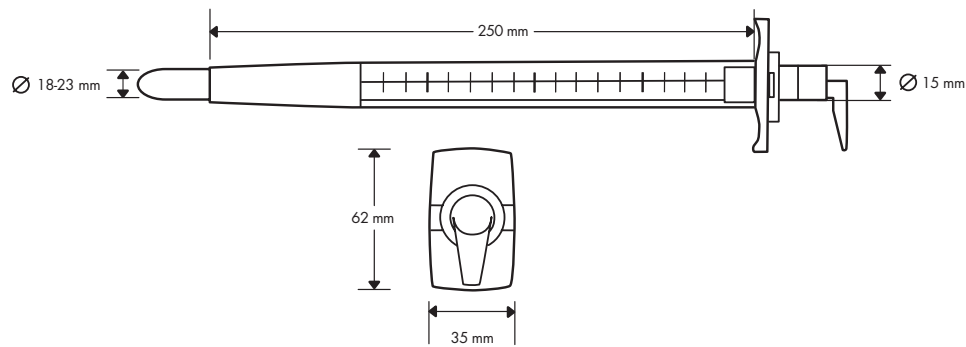


Rektoskop 1561

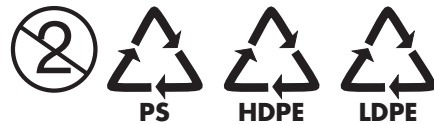
Wing Plasts Rektoskop 1561 för engångsbruk tillverkas i miljövänlig plast, tuben är konstruerad i ett material som leder ljus mycket bra och ger en optimal sikt för undersökaren. Rektoskopets följsamt rundade kanter och ytor bidrar till en skonsam undersökning för patienten. Andra fördelar med detta instrument är:

- *Stabil och greppvänlig konstruktion*
- *Tydlig skala*
- *Passar till olika ljushuvuden*
- *Mycket liten övergång mellan obturator och tub*
- *Ljusöverföringen ger korrekt vävnadsfärg och fri sikt*



**Material**

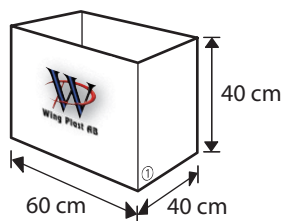
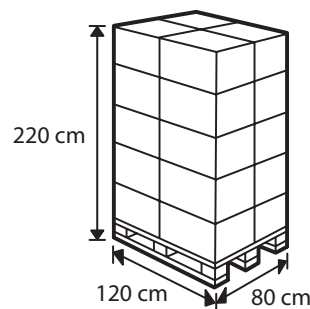
- Polystyren glasklar, Polyeten HD, Polyeten LD
- Smälttemperatur: 100 °C
- Ej autoklaverbar
- Latexfri
- Miljövänlig

**Vikt**

- Detalj: 50,5 g
- Transportförpackning: 10 kg

Förpackning

- Avdelningsförpackning: 25 st
- Transportförpackning: 150 st
- Pallkvantitet: 3 000 st

Transportförpackning**Pall**

Vikt: 220 kg
Volym: 2,1 m³

Kvalitet

- ISO 9001

Miljö

- ISO 14001

Arbetsmiljö

- AFS 2001

